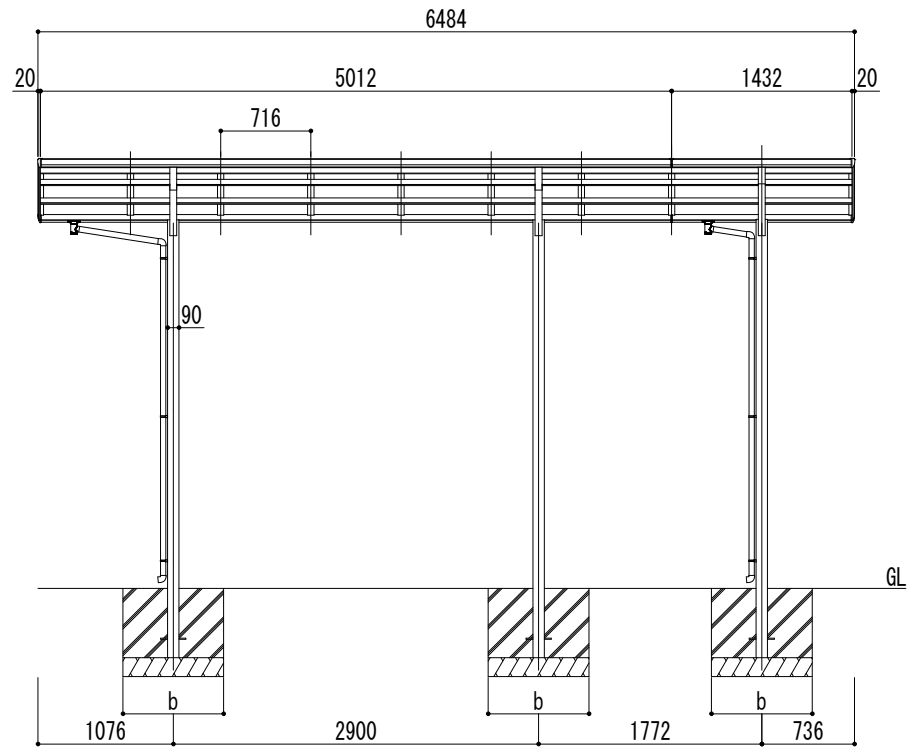
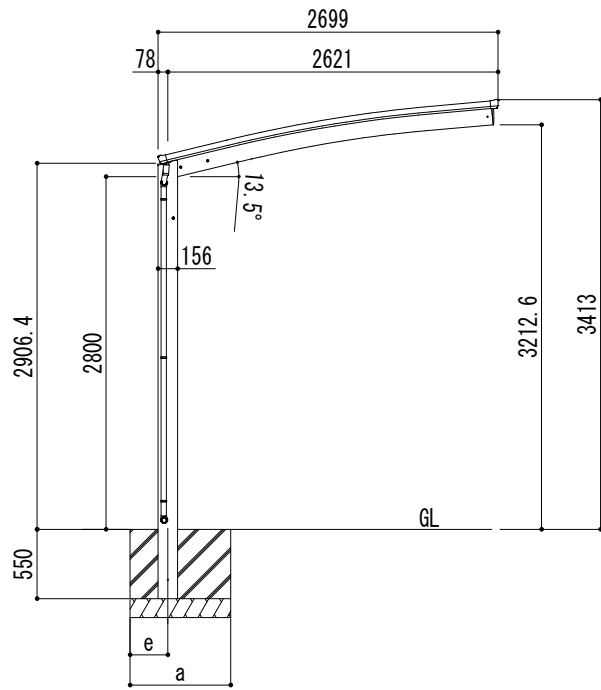
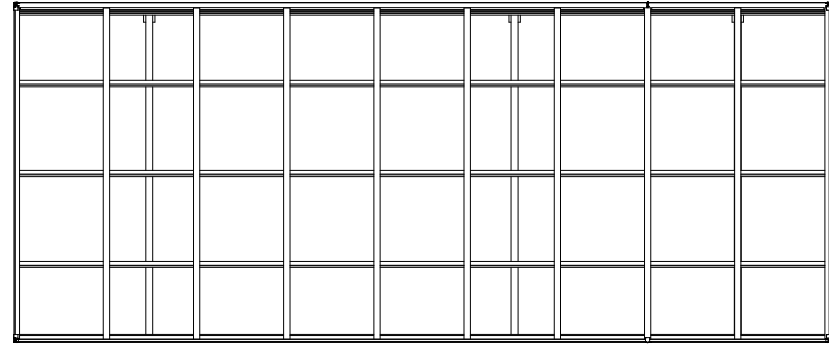


■基礎寸法表

間口呼称	奥行呼称	独立基礎						土間コンクリート考慮基礎					
		地耐力 (kN/m <sup>2</sup> )						地耐力 (kN/m <sup>2</sup> )					
		30		50		100		30		50		100	
a · b	e	a · b	e	a · b	e	a · b	e	a · b	e	a · b	e		
27	50+14	1200	300	1100	300	950	300	650	325	550	275	500	250



変更記号	設計監理	般	工事名	照査	担当	作図	尺度	御受領印	図番
-----	施工	般	図面名				1/30	年月日	
			リアルポートⅣ レギュラータイプ 奥行延長(1台用+α) L50+14-W27 超ロング柱						

**Daisen** 株式会社